



安捷-V+型用户手册

www.aj52.com

前言

感谢使用安捷-V+型赛鸽系统。

安捷-V+型是基于非接触 IC 身份自动识别集全球卫星 GPS 定位、LET 网络及 WIFI 无线等技术的新一代赛鸽计时系统。具有快速识别、实时记录、设备定位、远程传输，安全保密、短信通知、断电数据不丢失等功能。

正式比赛时，安捷-V+型利用 LTE 网络和 WIFI 无线网络（两种网络互为备用）即可方便、快捷、可靠的将归巢数据传送到赛事组织，并有归巢短信通知。

平时训放时，用户可利用安捷-V+型进行家飞训放。可免费下载“安捷家庭信鸽管理软件”配合安捷-V+型对赛鸽进行统一家飞训放管理。

目录

安全事项	1
网络要求	2
配置组件	3
技术指标	4
基本组件说明	5
安装示意图及安装注意事项.....	7
双通道感应板	7
四通道感应板	8
安装使用注意事项.....	9
主界面状态参数简介.....	10
比赛设定	12
赛鸽录入界面	13
赛鸽信息录入步骤.....	14
赛鸽信息编辑	16

通讯设置界面	18
WIFI 无线网络连接	19
赛鸽归巢界面	20
系统设置界面	22
空距查询	24
比赛操作	25
比赛操作流程	25
比赛操作注意要点.....	26
安捷赛鸽家庭版管理软件获取.....	27
保修规定	28
维修细则	29
免责声明	30

安全事项

本设备含无线模块，请阅读下列简明的规则。违反这些规则可能会导致危险或触犯法律。



限制区域禁止使用

在禁止使用手机或使用会引起干扰或危险时，请不要使用。请遵守有关规定或条例，在飞机上、医疗设备、加油站、化学品或爆破区域时请不要使用。



干扰

所有的无线设备都可能会受到干扰，从而影响性能。



防水性

你的设备不具备防水性能（除GPS外接天线部分）。请注意保持其干燥。



安装连接

连接设备时，请阅读用户手册，请勿带电插拔。



维修服务

只有专业维修人员才可以维修本设备。

网络要求

本手册所描述的手机网络仅为**GSM**网络，安捷-V+为**4G**全网通网络。

本用户手册中涉及的**GPRS (.net)**网络服务是移动运营商提供的特殊服务。在使用之前，您必须向您的移动运营商确认是否开通，并从服务供应商处索取使用说明。

配置组件

	名称	数量
基本配置	安捷-V+型家庭控制器	1台
	双通道感应板（标配6m线）	1块
	DC12V（2500mA）电源适配器	1个
	LTE外接信号天线	1根
	GPS卫星定位外接信号天线	1根
选配件	比赛用电子环	
	感应板	
	备用电池连接线	
	USB转串口	
	串口线	

用户可根据需要，对系统进行扩充。每台安捷-V+型最多可以扩充至四块感应板（双通道或四通道踏板）。备用充电电池（12V、7AH铅酸蓄电池）为选配件；在断电时为系统提供临时电源，建议用户自行选用。

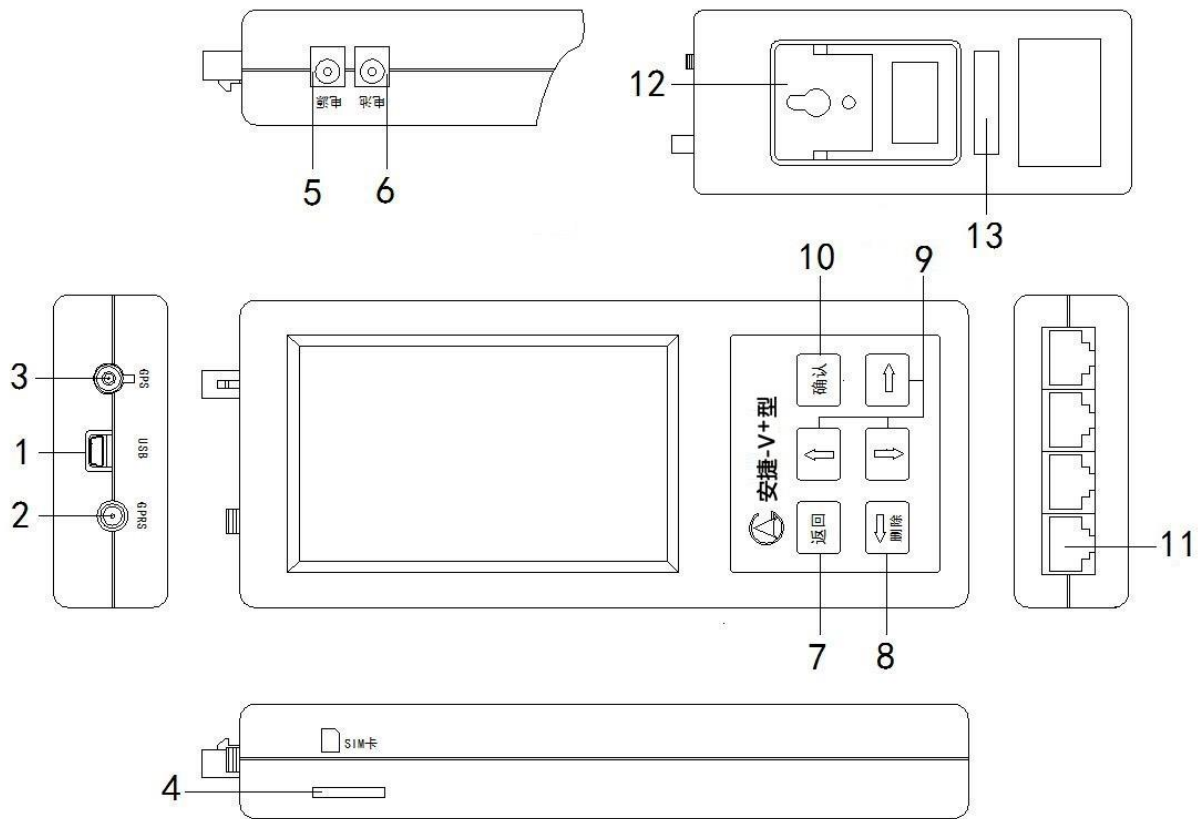
注：一台鸽钟配多块感应板的请配**12V 2A**以上电源适配器，以防电压不够造成漏

扫。联系安捷公司购买。

技术指标

安捷-V+型技术数据		感应板技术数据	
外形尺寸	19.1cm×7.7cm×2.6cm	外形尺寸	30cm×19cm×2.5cm; 双通道踏板
存放温度	-20℃~60℃		48cm×18cm×3.5cm; 四通道踏板
工作温度	5℃~50℃	存放温度	-20℃-60℃
供电电源	DC12V1A	工作温度	5℃~50℃
后备电池	DC12V7AH	感应线圈数	两个/四个
内存容量	5000羽赛鸽资料	有效感应范围	10cm×11.5cm
		有效感应高度	0~5cm
		感应板安全间距	30cm

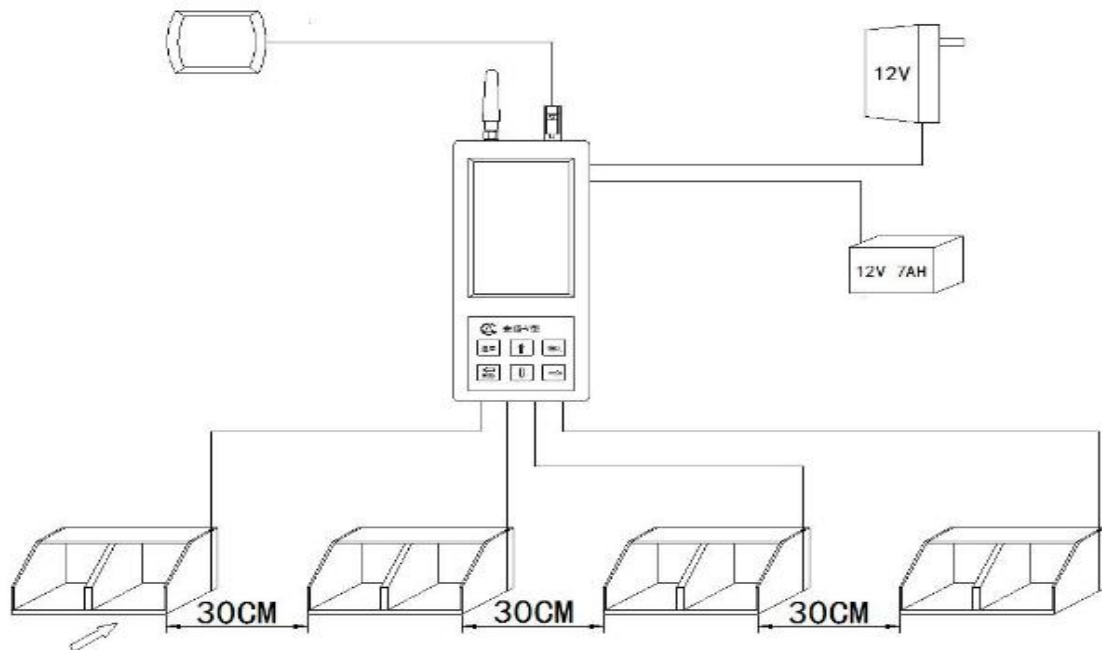
基本组件说明



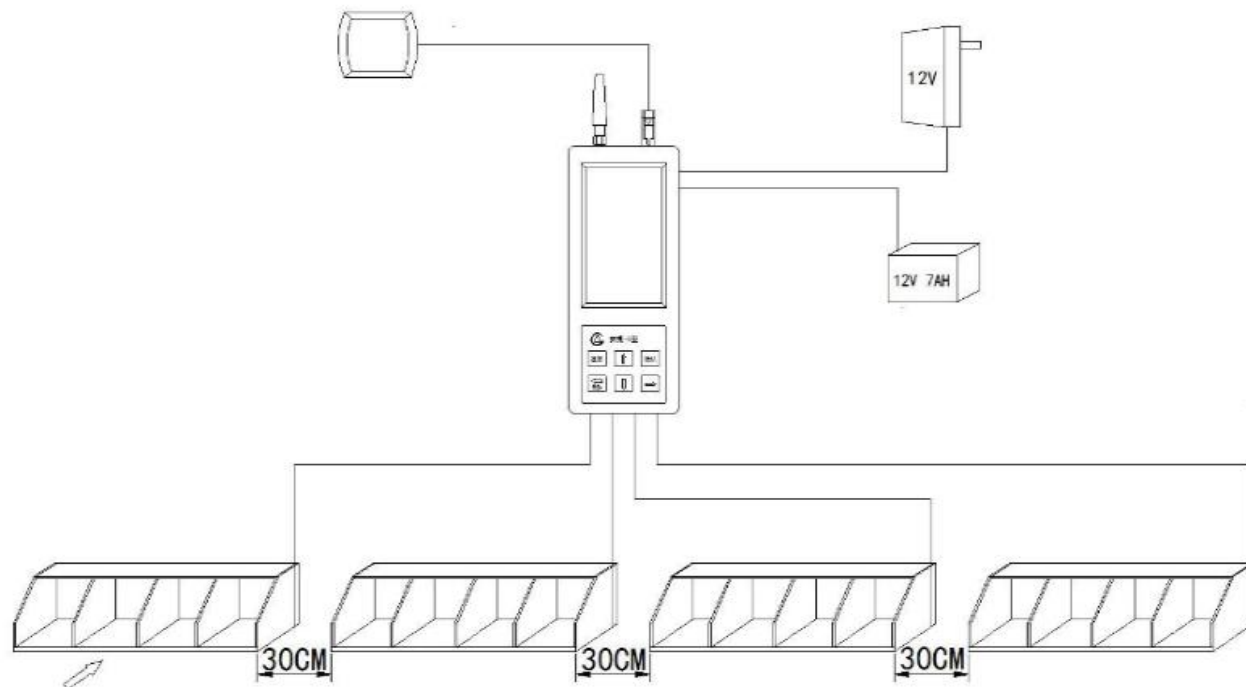
- 1、USB 串口
- 2、GPRS 天线插座
- 3、GPS 天线插座
- 4、SIM 卡座
- 5、12V 电源适配器插座
- 6、12V 备用电池插座
- 7、“返回”键
- 8、“删除”键
- 9、“方向”键
- 10、“确认”键
- 11、感应板接口
- 12、安装支架
- 13、序列号标签

安装示意图及安装注意事项

双通道感应板



四通道感应板



安装使用注意事项

为了系统能够正常运行，用户需要特别注意以下几点：

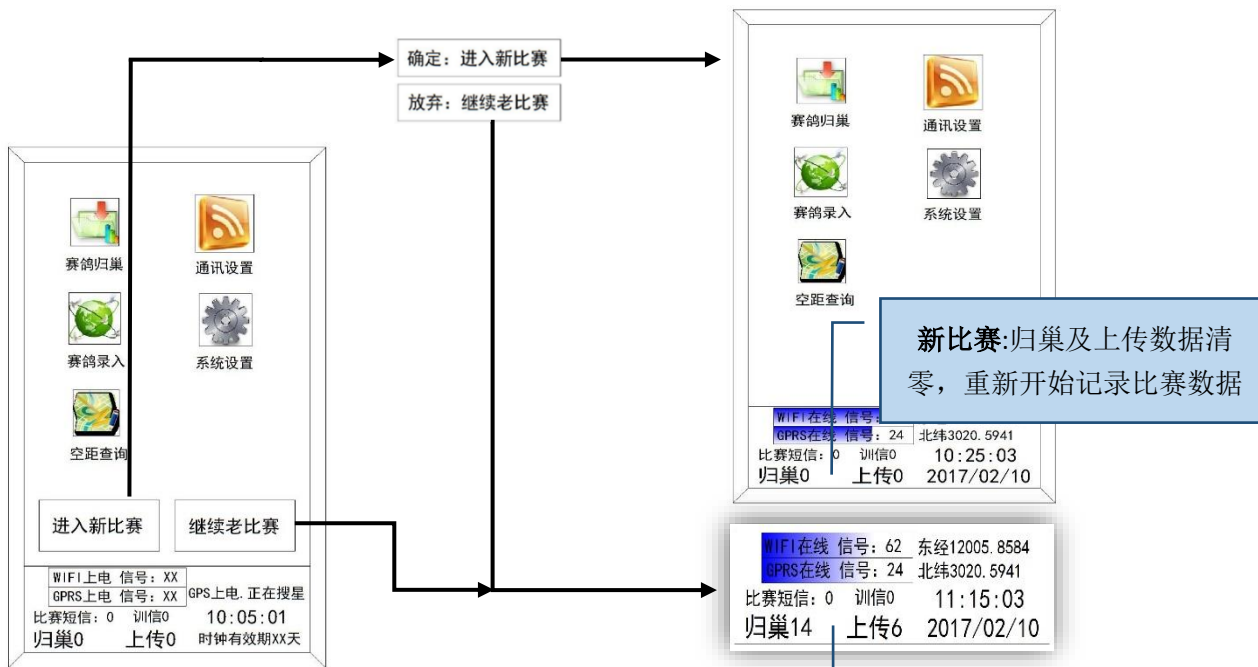
- 1、线路布置，一般走屋檐下，牢固绑定在墙上不易接触的地方，一防止意外拔脱，二防鼠咬，三防日晒雨淋老化。
- 2、任何部件都不要放置在潮湿的环境中。不要在温度过高(大于 50℃)或过低(小于 5℃)的环境中使用；控制器的摆放，注意防水、防尘，尽可能摆放于信号强的地方（参考 GPRS 参数显示）。感应板禁止直接曝晒、雨淋、浸水。
- 3、禁止带电插拔任何线缆及配件。各配件的连接顺序为：安装 SIM 卡、连接感应板、GSM 天线、GPS、（计算机串口线、备用电池）最后接通控制器的电源插头。
- 4、感应板与安捷-V+型鸽钟、PC 电脑及手机等电磁波发射体之间至少隔离 30cm 以上；对于电机、大型变压器等强电磁放射源，感应板要与之绝对远离。
- 5、感应板安装应保证扫描区域与金属（如彩钢板、铁皮）至少间隔 30cm 以上。
- 6、备用电池的容量为（12V、7AH），电池容量过大将损坏安捷-V 型鸽钟内部充电电路。
- 7、电源输入口与充电接口不能反接，否则将损坏安捷-V 型鸽钟，请按照指示连接电源和电池。
- 8、任何私自拆启设备造成数据丢失、电路失效及其他一切后果由用户承担。

主界面状态参数简介



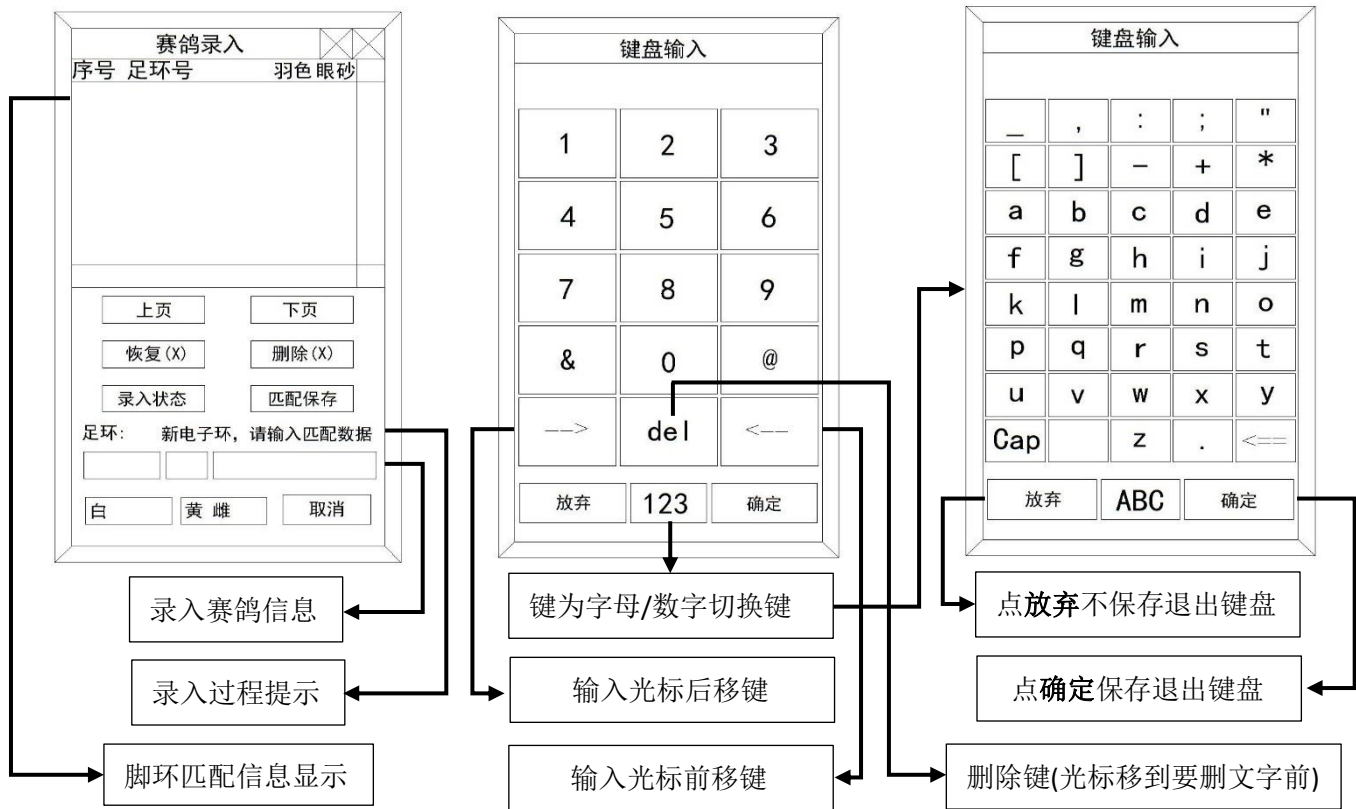
GPRS 状态		WIFI 状态&GPS 状态	
GPRS 关闭		WIFI 关闭	
GPRS 禁用		WIFI 禁用	
GPRS 上电		WIFI 上电	
GPRS 联网		WIFI 联网	
GPRS 在线		WIFI 在网	
GPRS 空闲		WIFI 在线	
4G 联网->4G 在线->4G 空闲		WIFI 空闲	
GPRS 异常 状态	请安装 SIM 卡	WIFI 异常状 态	局域网信号异常
	GSM 信号异常		局域网登陆异常
	GSM 基站异常		TCP 服务异常
	TCP 服务异常		WIFI 模块故障
	短信异常	GPS 状态	GPS 上电，正在搜星
	GPRS 模块故障		GPS 掉线，正在搜星
	GPRS 异常或欠费		GPS 掉线，正在重启

比赛设定



注: 主界面 15 秒不进行新/老比赛选择, 默认进入老比赛!

赛鸽录入界面



赛鸽信息录入步骤

赛鸽录入

序号	足环号	羽色	眼砂

足环: 匹配脚环: 请先扫描电子环

--	--	--

(1) 提示扫描电子环

赛鸽录入

序号	足环号	羽色	眼砂

足环: 新电子环, 请输入匹配数据

2019	01	3874264
------	----	---------

(2) 分别对应输入年份/地区/足环号

赛鸽录入

序号	足环号	羽色	眼砂

足环: 新电子环, 请输入匹配数据

2019	01	3874264
------	----	---------

(3) 选择羽色眼砂性别

赛鸽录入

序号	足环号	羽色	眼砂

足环: 新电子环, 请输入匹配数据

(4) 点击匹配保存

赛鸽录入

序号	足环号	羽色	眼砂
1	2019013874264	灰	砂 雌

足环: 足环匹配成功: 1

(5) 提示匹配成功

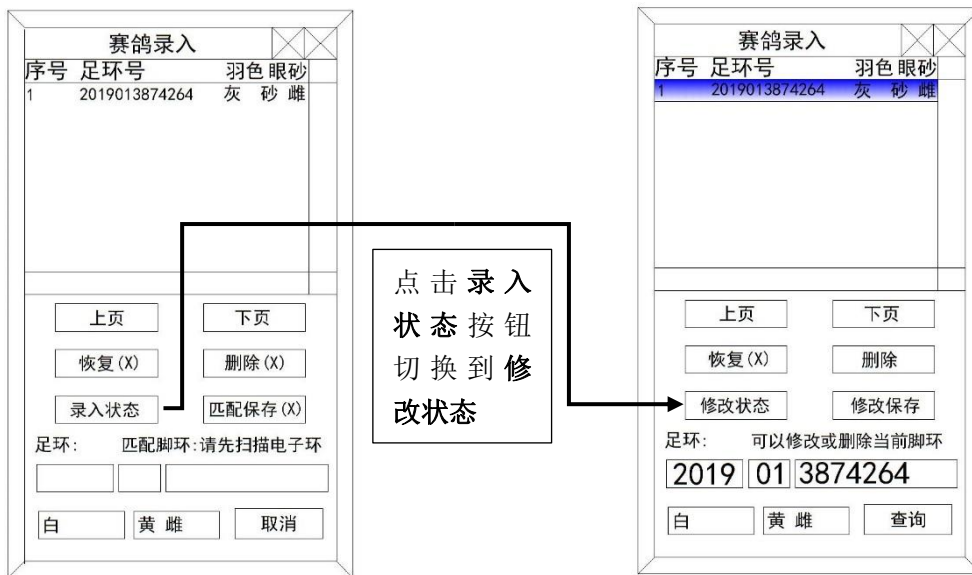
赛鸽录入

序号	足环号	羽色	眼砂
1	2019013874264	灰	砂 雌

足环: 匹配脚环: 请先扫描电子环

继续下一羽赛鸽匹配

赛鸽信息编辑



通过扫描已配赛鸽自动查找或点击屏幕手动选中需操作的匹配数据

赛鸽录入

序号	足环号	羽色	眼砂
1	2019013874264	灰	砂 雌

足环: 可以修改或删除当前脚环

赛鸽录入

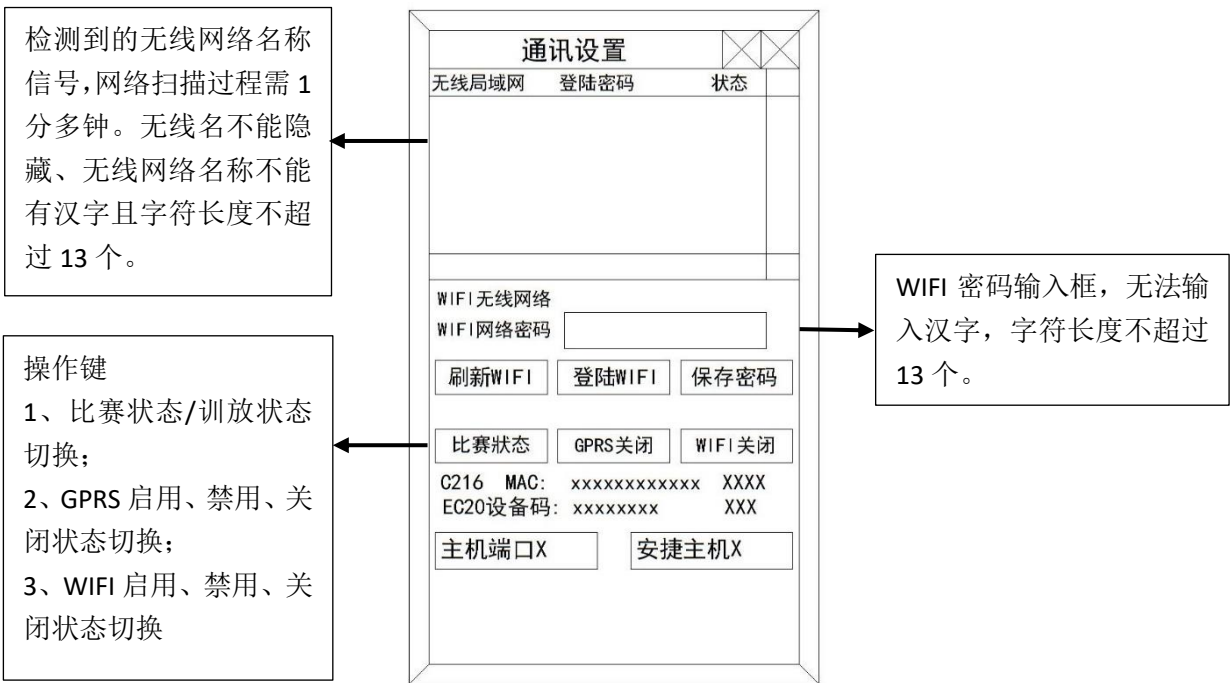
序号	足环号	羽色	眼砂
1	2019012654783	灰	砂 雌

足环: 可以修改或删除当前脚环

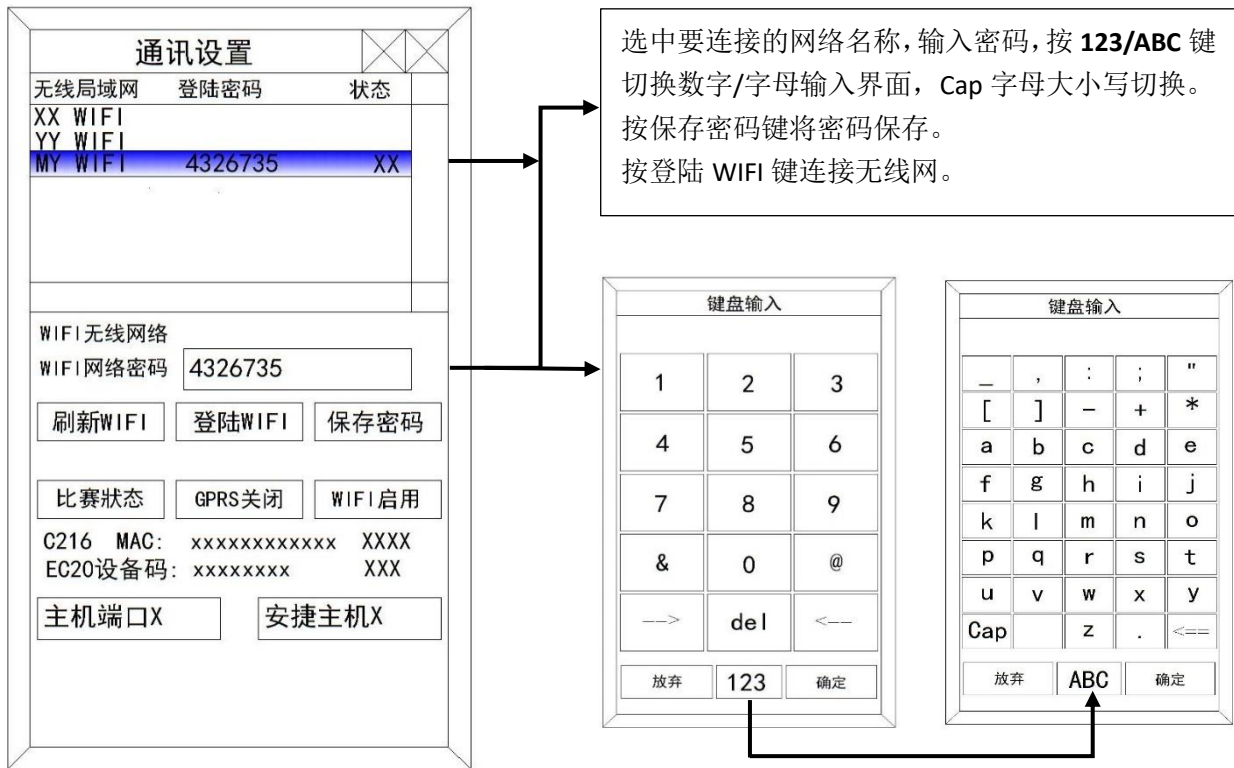
选中要删除的足环信息，按删除键，该足环信息即被删除。若是误删，按恢复键即可恢复。

选中要修改的足环信息，修改足环号、羽色、眼砂/性别信息或扫描重配新电子环，最后按修改保存键即可。

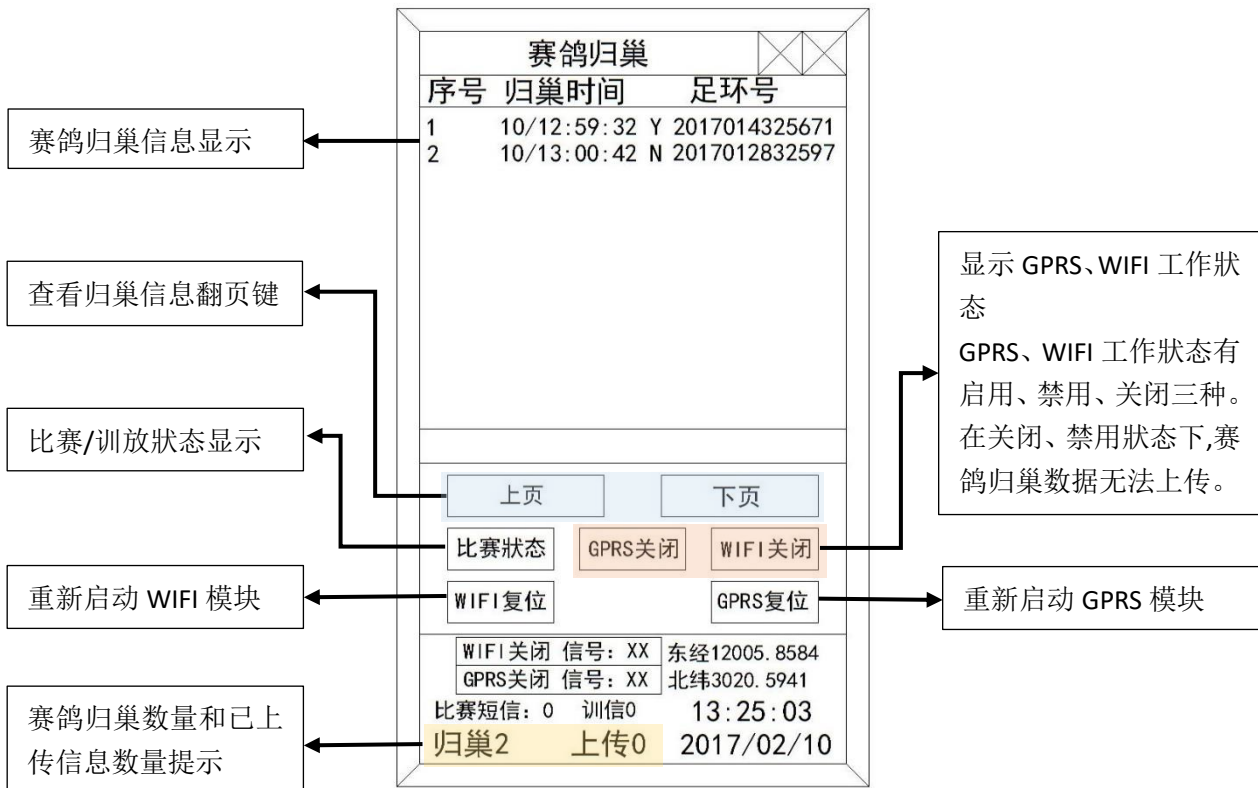
通讯设置界面



WIFI 无线网络连接



赛鸽归巢界面



比赛状态

赛鸽归巢			
序号	归巢时间	足环号	
1	10/12:59:32 Y	2017014325671	
2	10/13:00:42 N	2017012832597	

上页	下页	
比赛状态	GPRS启用	WIFI启用
WIFI复位	GPRS复位	

WIFI在线 信号: XX	东经12005.8584	
4G 在线 信号: XX	北纬3020.5941	
比赛短信: 0	训信0	13:25:03
归巢2	上传2	2017/02/10

训放状态

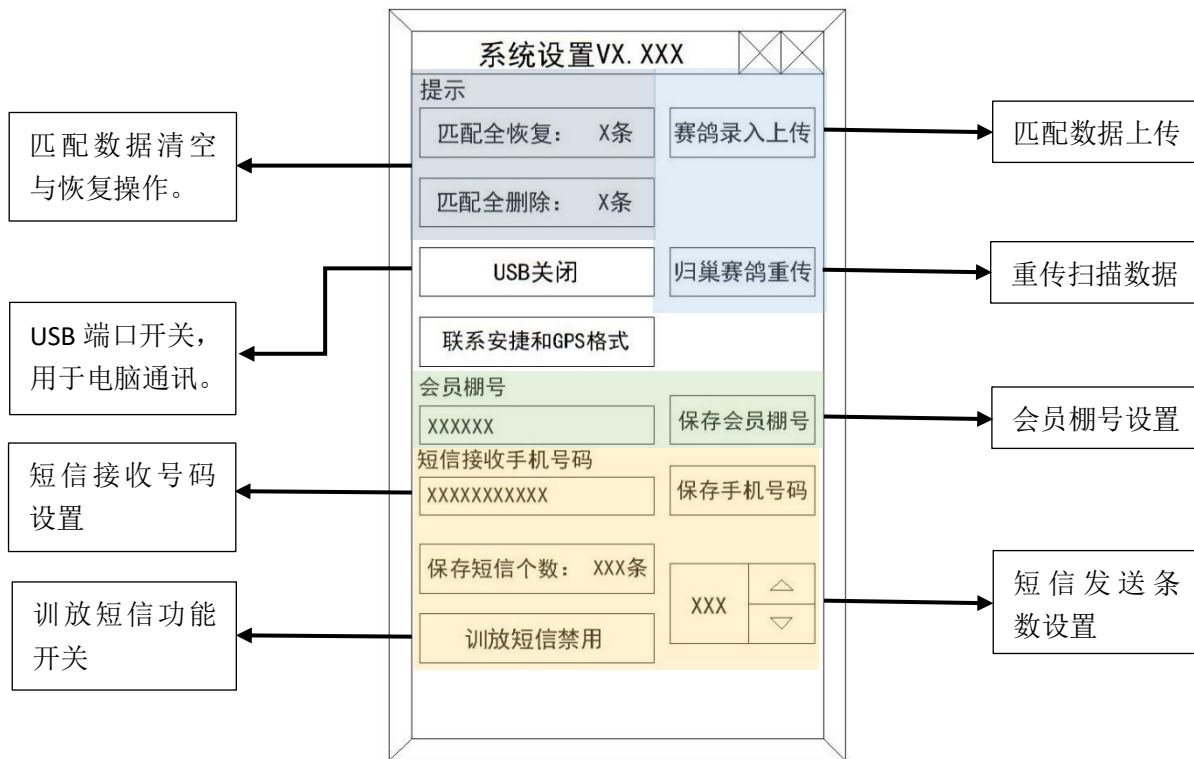
赛鸽归巢			
序号	归巢时间	足环号	
1	10/12:59:32 Y	2017014325671	
2	10/13:00:42 N	2017012832597	

上页	下页	
训放状态	GPRS启用	WIFI关闭
WIFI复位	GPRS复位	

WIFI关闭 信号: XX	东经12005.8584	
4G 在线 信号: XX	北纬3020.5941	
训放短信: 2	13:25:03	
归巢2	上传0	2017/02/10

训放状态下：归巢数据不上
传，比赛短信不发送。

系统设置界面



联系安捷

名称： 杭州安捷天使科技
有限公司

地址： 浙江杭州市莫干山路
1418-37号六楼

邮政编码： 310015

热线电话： 4000-3000-52

技术咨询： 0571-88366815

传真号码： 0571-88800768

公司信箱： yhaaa@163.com

公司网址： www.aj52.com

GPS格式： 度 分 秒 百分秒
例如120. 352816
123度35分28. 16秒

OK

系统设置VX. XXX

提示

匹配全恢复： X条 赛鸽录入上传

匹配全删除： X条

USB关闭 归巢赛鸽重传

联系安捷和GPS格式

会员棚号

XXXXXX 保存会员棚号

短信接收手机号码

13011122233 保存手机号码

保存短信个数： 16条 016 ▲
▼

训放短信禁用

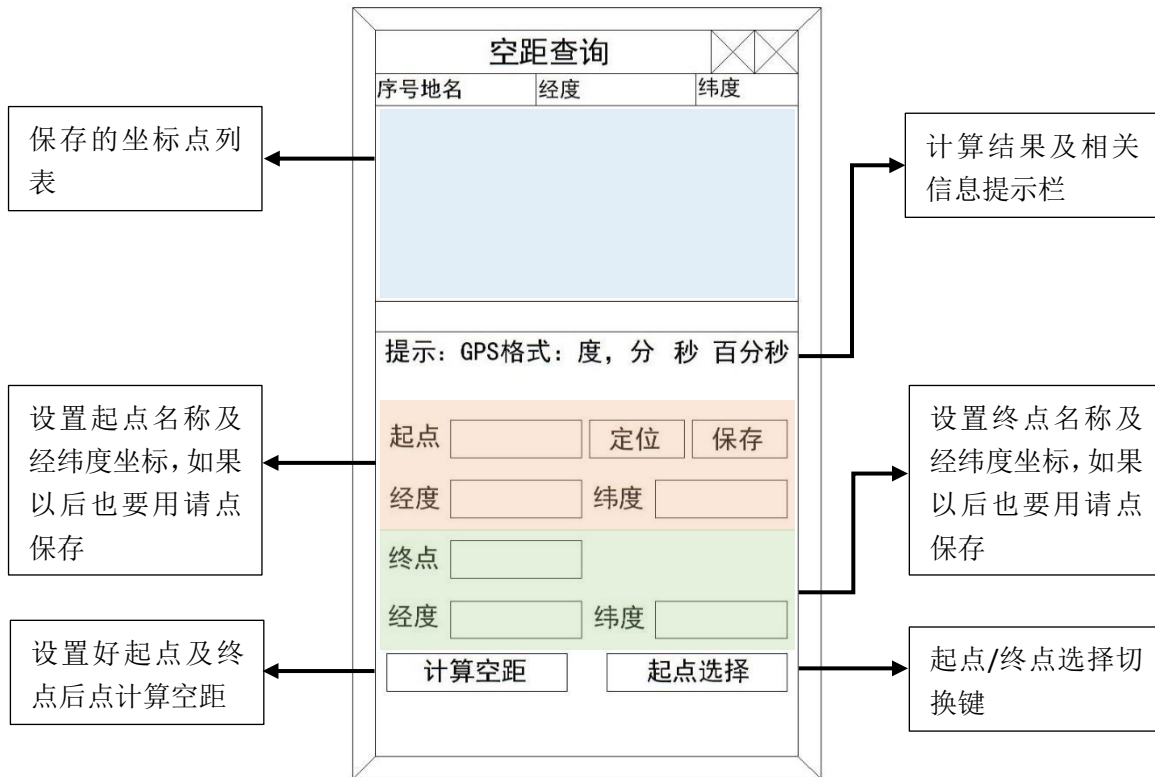
短信接收号码设置：

1. 输入短信接收的手机号码
2. 点保存手机号码（只能存储一个短信接收号码）

短信发送条数设置：

1. 右侧设置好短信发送条数；
2. 点左侧保存短信个数。
3. 点训放短信启用/禁用切换按钮控制是否发送短信息。

空距查询



比赛操作

比赛操作流程

1.1、检查安装，注意连接。

1.2、确认比赛传输方式设置。

1.3、扫描测试：将电子脚环竖直，置于食指第二关节处，从进门处以一定高度、速度滑过感应板。检查感应板是否正常工作。（扫描数与显示数相同）

1.4、传输测试：观察传输显示情况！（时间长短，视传输环境）。

1.5、测试成功，等待赛鸽归巢。

比赛操作注意要点

硬件操作过程中，有以下几点需要特别注意：

- 2.1、加电前，请确保感应板、GSM 天线、GPS、电源、电池等接入正确。并确保电压稳定（ $220V \pm 10\%$ ）
- 2.2、比赛前需校正鸽钟时钟，当连接 GPS 或 GPRS 时会自动校时。超过最大有效期 30 天时，成绩无效。（注：当选择进入老比赛鸽钟不校正时钟）
- 2.3、比赛前需检查 GPS 连接，确保稳定有效。
- 2.4、比赛时，不可使用家庭控制软件读取信息；否则将判为无效数据，建议赛时断开安捷-V+型鸽钟与电脑的连接。
- 2.5、连接后备电池可防止因断电而造成感应板无法继续扫描数据，后备电池须事先充电完全。（连接电源和电池后，设备自动对电池充电）
- 2.6、备用电池长期闲置后充电时间不小于 20 小时。长期存放前要使电池充电完全，三个月左右补充电一次。
- 2.7、比赛前，确保传输方式设置正确。
- 2.8、比赛过程中不可随意插拔感应板电缆，有可能使安捷-V+型鸽钟已记录的数据出错。
- 2.9、比赛成绩以感应板检测到鸽子的计时时间为准，与传输到协会的时间无关。
- 2.0.1、赛事结束前网站上实时显示的成绩报表，不表示比赛的最终名次。

安捷赛鸽家庭版管理软件获取

根据用户的需要，我们设计了一个用于日常信鸽管理的软件，配合安捷-V+型的实时扫描功能进行家用训飞，方便用户对每一羽鸽子的状态一目了然。

该软件包括了信鸽基本资料保存、日常训鸽数据记录、正式比赛成绩记录等许多功能，并能自动生成血统书、成绩表等各种报表。

用户如果需要使用信鸽家庭管理版软件，可以通过我们公司的网站 <http://www.aj52.com> 首页导航菜单中的“下载中心”免费获取，我们将为您提供详尽的软件使用说明以及家庭训鸽时的操作规程，这里不再进行说明。

保修规定

除非做特殊说明的产品外，产品执行 7 天包退、15 天包换、两年免费送修的三包规定。在按照用户手册正常使用的状态下，万一机器出现故障，根据销售时间进行保修。除保险、邮递、运送等杂费外，保修服务免费提供。保修期内以下修理也将收费：

- 1、未出示有效购买凭证的或购买凭证上未记载购买日期、产品名称、产品型号、机身编号、经销商名称或擅自涂改的，无销售商印章的（但能够证明该产品在三包有效期内的除外）；
- 2、未按产品使用说明的要求使用、维护、保管而造成损坏的；
- 3、购买后发生的，因摔落、进水、不适当存放等造成损坏的；
- 4、擅自进行修理、改造、分解而造成损坏的；
- 5、因未使用推荐之附件或消耗品而引起损坏的；
- 6、由于天灾等人为不可抗拒之自然灾害、异常电压等外部原因引起的故障。

注意

- 1、本产品的维修服务所需的维修零部件的最长保有期为产品停产后两年。超过上述保有期限，根据故障的具体情况有可能出现不能进行维修的情形，你可以参加产品优惠升级计划，详情请来电咨询。
- 2、当产品需要交回作保修服务时，请小心包装，并连同购买凭证及维修指示。
- 3、如果长时间没有使用此产品，而阁下又急需使用，请先依照使用说明书指示检查后再使用。

保修中所更换下来的配件不做返回。

维修细则

- 1、 按照保修规定，安捷提供两年的免费送修服务（特殊情况除外）。
- 2、 超过保修期的产品，适当收取维修费用，费用标准见安捷家用产品维修收费标准。
- 3、 安捷产品送修方式，可以通过协会(或者代理商)统一送修，也可以单个送修。
- 4、 维修设备给予三个月保修。

本保修规定及维修细则解释权属杭州安捷天使科技有限公司

免责声明

由于以下情况致使数据丢失或无效，本公司不承担任何直接或间接责任。

一、采集

- 1、由于用户不规范安装而导致赛鸽归巢数据没有采集的；
- 2、由于用户设备保管（设备进杂物、联接线破损、接头氧化）而导致赛鸽归巢数据没有采集的。

二、WIFI 报到

- 1、宽带网络欠费导致 WIFI 连接正常但归巢数据无法上传；
- 2、WIFI 信号不好，有时能连有时又无法连接导致归巢数据没有上传；
- 3、由于用户没有设置好 WIFI 状态（如 WIFI 禁用或关闭），而导致归巢数据没有上传。

三、SIM 卡报到

- 1、由于用户没有正确选购、安装 SIM 卡，而导致的赛鸽归巢数据上传失败；
- 2、由于用户没有正确开通 SIM 卡的 GPRS(.net) 服务，而导致的赛鸽归巢数据上传失败；
- 3、由于用户修改了设置正确的 IP 及端口，而导致的赛鸽归巢数据没有上传的；
- 4、由于用户报到用 SIM 卡欠费，而导致的赛鸽归巢数据上传失败；
- 5、由于用户没有正确设置上传方式（如 GPRS 或 WIFI 上传禁用），而导致的赛鸽归巢数据没有上传的。

四、GPS 无信号

- 1、因不可抗拒因素导致 GPS 没有信号（如在线被老鼠咬坏、军演干扰等）



安捷鸽会网



安捷公棚网

感谢您使用安捷赛鸽系统